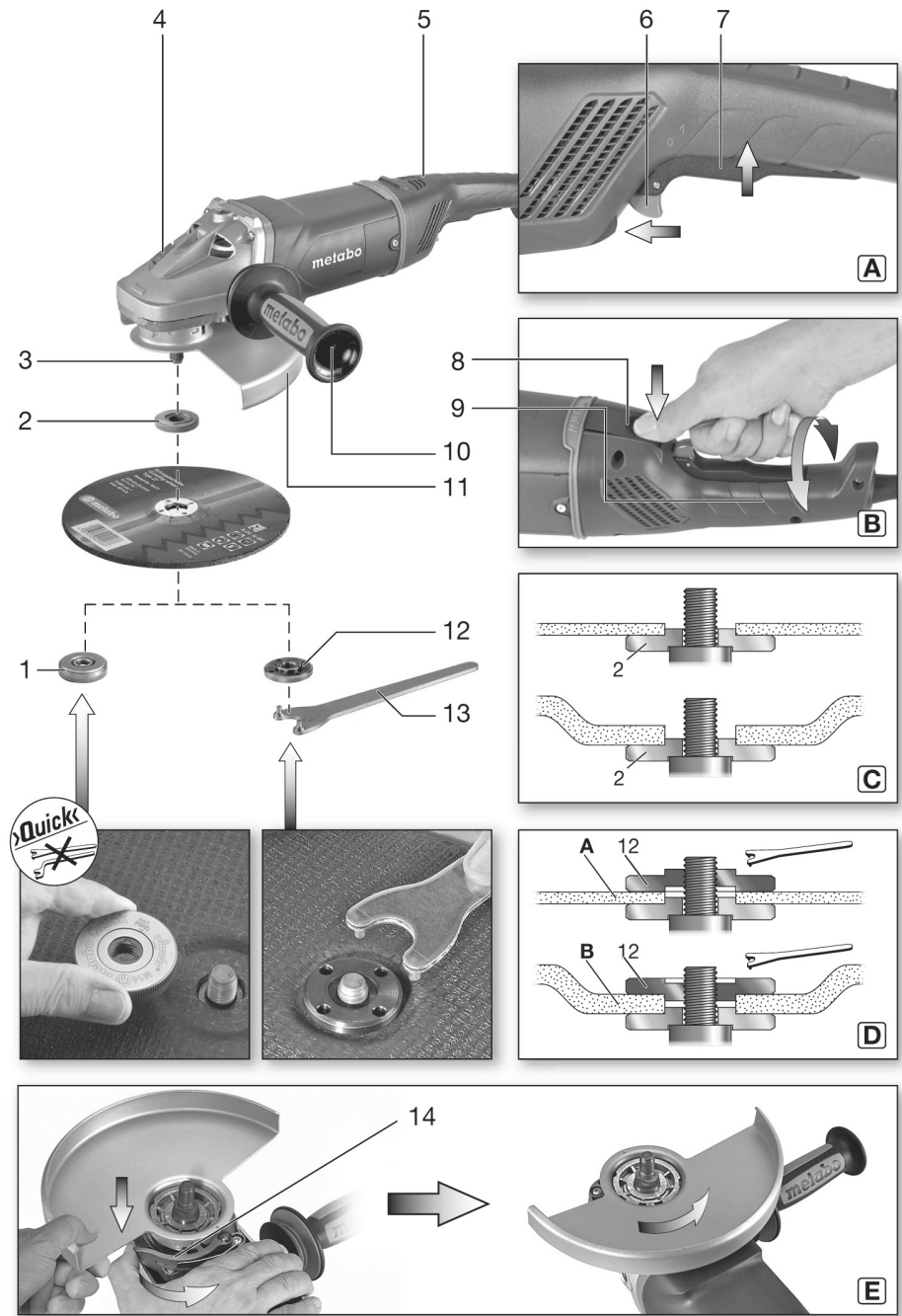
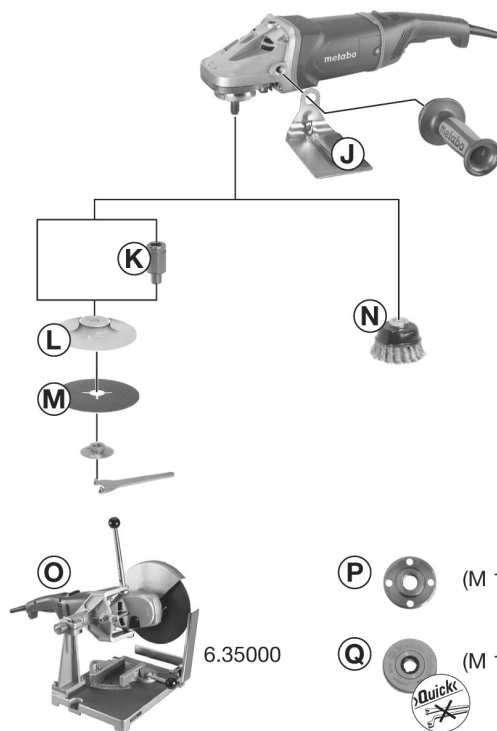
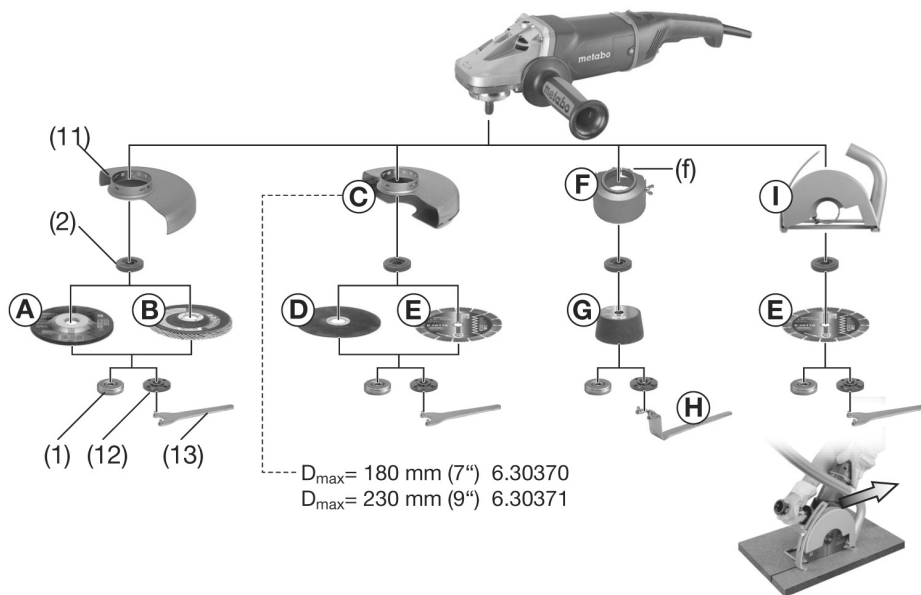


Návod k použití



W 24 - 180
WX 24 - 180
W 24 - 230
WX 24 - 230
WX 24 - 230Q
W 26 - 180
W 26 - 230
WX 26 - 230 Q
WX Partner Edition





povolování upínací matice (10) u miskových brusných kotoučů).

- I** Ochranný kryt pro rozbrušování s vodicími saněmi (nasadíte na nástroj a upevníte po mocí šroubu).
(S nástavcem pro odsávání kamenného prachu vznikajícího při rozbrušování kamenných desek).
- J** Ochrana rukou (nasadíte pod boční přídatnou rukojeť).
- K** Nástavec (pro práce s podpěrnými talíři za účelem zvětšení vzdálenosti mezi vřetenem a podpěrným talířem o ca 35 mm).
- L** Opěrný talíř pro fibrové brusné kotouče (nutno používat jen s dodanou upínací maticí pro opěrné talíře). (Nutno používat příslušnou ochranu rukou).
- M** Fibrové brusné kotouče (nutno používat příslušnou ochranu rukou).
- N** Částečně flexibilní brusné listy (pro použití s elastickým opěrným talířem 6.23279) (nutno používat příslušnou ochranu rukou).
- O** Talířové brusné kotouče (nutno používat příslušnou ochranu rukou).
- P** Upínací matice (12)
- Q** Upínací matice Quick (1)

Kompletní nabídka příslušenství viz. www.metabo.cz nebo základní katalog.

13 Opravy

Upozorňujeme, že opravy elektrického nářadí smí provádět pouze odborný servis.

Nářadí vyžadující opravu je možné zaslat i poštou na adresu:

Záruční a pozáruční servis:
Metabo s.r.o.
Královická 1793
250 01 Brandýs nad Labem
Tel.: 326 904 457
Fax: 326 907 730
servis@metabo.cz
www.metabo.cz

V případě opravy popište prosím, Vámi zjištěnou závadu.

14 Ochrana životního prostředí

Obaly Metabo elektrického nářadí jsou 100% recyklovatelné.

Vysloužilé elektrické nářadí i příslušenství obsahují velké množství materiálu a umělých hmot, které lze vrátit do recyklačního procesu.

Prach vznikající při broušení různých materiálů může obsahovat i škodlivé látky pro životní prostředí, neodkládejte ho proto mezi domovní odpad, ale zajistěte jeho odložení na sběrná místa pro nebezpečný odpad.

15 Technická data

Vysvětlivky k údajům na straně 2.

Změny ve smyslu technického pokroku jsou vyhrazeny.

D_{max} = maximální průměr brusného kotouče
t_{max,1} = max. přípustná tloušťka nástroje v oblasti upínání při použití upínací matice (12)
t_{max,2} = max. přípustná tloušťka nástroje v oblasti upínání při použití rychloupínací matice (1)
t_{max,3} = max. přípustná tloušťka nastavného nástroje
M = závit vřetene
l = délka brusného vřetene
n = počet otáček při volnoběhu (max. počet otáček)
P1 = jmenovitý příkon
P2 = výkon
m = hmotnost bez síťového kabelu

Celková hodnota kmitání (součet vektorů ve třech směrech) stanovená podle EN 60745:

ah, SG = emisní hodnota kmitání (broušení povrchů)
ah, DS = emisní hodnota kmitání (broušení talířovým brusným kotoučem)
Kh, SG/DS = faktor nejistoty (kmitání)

Typické hladiny hluchnosti (A):

L_{pA} = hladina akustického tlaku
L_{WA} = hladina akustického výkonu
K_{pA/WA} = faktor nejistoty (hladina hluchnosti)
 Při práci může hladina hluku překročit 85 dB (A)

Používejte ochranu sluchu!

Naměřené hodnoty dle EN 60745. Technická data jsou uvedena v rámci odpovídajících tolerancí (dle platných norem).

Pracovní upozornění

Broušení:

Stroj mírně přitlačte a pohybujte jím po povrchu sem a tam , díky tomu se nebude povrch obrobku příliš zahřívát.

Broušení nahrubo: Pro dobrý pracovní výsledek pracujte pod úhlem od 30°-40°.

Řezání:

Při řezání pracujte vždy v opačném směru (viz. obrázek). Jinak hrozí nebezpečí, že stroj z řezu nekontrolovatelně vyskočí. Přizpůsobte posun stroje po opracovávaném materiálu. Se strojem nekmítejte, netlačte na něj ani s ním nekývejte.

Broušení smirkovým papírem:

Stroj mírně přitlačte a pohybujte jím po povrchu sem a tam , díky tomu se nebude povrch obrobku příliš zahřívát.

Práce s drátěným kartáčem:

Stroj mírně přitlačte.

10 Údržba

Před každou údržbou vytáhněte zástrčku kabelu ze zásuvky!

Pro vyčištění motoru profoukněte otvory pro větrání v krytu.

Tlačítko pro nastavení rukojeti příležitostně vyčistěte profouknutím (ve zmáčknuté poloze, ve všech 3 polohách nastavení rukojeti).

Při opotřebení uhlíků dojde k vypnutí stroje.

Uhlíky nechte vyměnit v odborném servisu, zároveň doporučujeme stroj nechat přezkoušet a vyčistit.

11 Odstraňování poruch

Zapínání způsobí krátkodobý pokles napětí.

V případě nevhodných podmínek v síti je možné ovlivnění ostatních spuštěných strojů. Při síťové impedanci menší než 0,2 Ohm nejsou žádné poruchy pozorovány.

Stroje s typovým označením “X”

Ochrana proti přetížení: Elektronický LED signalizační ukazatel (5) svítí a přetížení snižuje počet otáček. Teplota motoru je příliš vysoká! Stroj nechte běžet naprázdno, dokud není stroj ochlazen a signalizační ukazatel zhasnut.

Metabo S-automatic – bezpečnostní vypnutí stroje: Led signalizační ukazatel (5) svítí a stroj se automaticky vypne. Při příliš vysokém nárůstu proudového odběru (např. při náhlém zablokování nástroje nebo krátkodobým zaseknutím nástroje) se stroj vypne.

El. signalizační ukazatel (5) bliká a stroj neběží.

Ochrana opakovaného zapnutí byla aktivována. Síťová zástrčka je při zapojeném stroji zastrčena nebo je dodávka proudu po přerušení znovu obnovena, stroj neběží. Stroj vypněte a znovu zapněte.

Stroj při zapnutí velmi rychle zrychluje na max. počet otáček, proto automatická ochrana při opakovaném zapnutí nefunguje. Elektronická chyba způsobila další bezpečnostně závažné elektronické funkce nevhodné pro další použití. Stroj nechte ihned opravit (viz.kapitola 13).

12 Příslušenství

Používejte pouze originál Metabo příslušenství. V případě potřeby příslušenství se obraťte na svého prodejce.

Pro výběr vhodného příslušenství sdělte, prosím, prodejci přesný typ Vašeho elektrického nářadí.

Viz strana 4.

- A** Hrubovací kotouč (nutno používat pouze s příslušným ochranným krytem).
- B** Lamelový brusný kotouč (nutno používat pouze s příslušným ochranným krytem)
- C** Ochranný kryt pro rozbrušování.
- D** Dělicí (rozbrušovací) kotouč (nutno používat pouze s příslušným ochranným krytem pro rozbrušování).
- E** Diamantový dělicí kotouč (nutno používat pouze s příslušným ochranným krytem pro rozbrušování).
- F** Ochranný kryt pro miskový brusný kotouč (nasadte na nástroj a upevněte pomocí šroubu (f)).

Miskový brusný kotouč upevněte dle popisu v kapitole 8, případně použijte klíč pro dva otvory. Ochranný kryt nastavte pomocí šroubu s křídlovou hlavou tak, aby miskový brusný kotouč přečínal 0,5 – 1 cm.

- G** Miskové brusné kotouče (nutno používat pouze s příslušným ochranným krytem).
- H** Zalomený klíč pro dva otvory (pro dotahování/

Návod k použití

Vážený zákazníku,

Děkujeme Vám za důvěru, se kterou jste se při výběru elektrického nářadí, obrátili na značku Metabo. Každé elektrické nářadí firmy Metabo je spolehlivě testováno a je pod stálou kontrolou kvality. Životnost elektrického nářadí záleží ale velkou měrou i na Vás. Dbejte, proto pokynu uvedených v Návodu k použití a přiložených dokumentech. Čím starostlivěji se ke svému Metabu budete chovat, tím déle a spolehlivěji Vám bude sloužit.

Obsah

- 1 Prohlášení o shodě
- 2 Použití
- 3 Všeobecné bezpečnostní upozornění
- 4 Speciální bezpečnostní upozornění
- 5 Přehled
- 6 Zvláštní vlastnosti výrobku
- 7 Uvedení stroje do provozu
- 8 Upevnění brusného kotouče
- 9 Použití
- 10 Údržba
- 11 Odstraňování poruch
- 12 Příslušenství
- 13 Opravy
- 14 Ochrana životního prostředí
- 15 Technická data

1 Prohlášení o shodě

Tímto prohlašujeme, že tento výrobek splňuje uvedené normy a normativní nařízení:

EN 50 144, 73/23/EWG, 98/37/EG

2 Použití

Úhlové brusky jsou při použití originálního příslušenství vhodné pro suché řezání, broušení, broušení s opěrným talířem a kartáčování kovu, betonu, kamene a podobných materiálů.

V žádném případě nesmí být používány pilové kotouče. Za škody způsobené nevhodným používáním odpovídá uživatel. Při práci s úhlovou bruskou musí být dodržovány bezpečnostní předpisy.

3 Všeobecné bezpečnostní upozornění

Před uvedením stroje do provozu si nejprve pozorně přečtěte Bezpečnostní pokyny (červený sešit) a Návod k použití. Všechny dokumenty týka-

jící se stroje si uschovejte a v případě zapůjčení předejte i se strojem.

4 Speciální bezpečnostní upozornění



Dodržujte upozornění s tímto označením.

Při práci noste ochranné brýle, pracovní rukavice, ochranu sluchu a pevnou obuv.

Před použitím brusky namontujte a zkontrolujte postranní rukojeť (3), brusku vedte při práci vždy oběma rukama.

Prach vznikající při práci může být zdraví škodlivý (např. prach z dubového a bukového dřeva, kamene nebo nátěru obsahujících olovo nebo obsahujících jiné škodlivé látky). Používejte proto odsávání prachu i respirátor! Veškerý prach poté odstraňte např. vysáním. Pozor některé druhy prachu jsou výbušné.

Materiály, které způsobují zdravotní problémy (např. azbest) nesmí být bruskou opracovávány. Při extrémně silném výskytu prachu je nutné zkrátit dobu mezi pravidelným čištěním stroje nebo zapojit přes spínač ochranný spínač (FI). Při vypnutí brusky ochranným spínačem musí být bruska překontrolována a vyčištěna.

Čištění motoru viz. kapitola Údržba.

Dejte pozor na proud odlétajících jisker. Oblast ohroženou proudem jisker zakryjte deskou z nehořlavého materiálu. Při práci v blízkosti materiálu citlivých na teplo mějte připraven hasicí přístroj.

Používejte pouze příslušenství, které splňuje následující minimální požadavky:

Maximální průměr brusného kotouče (viz technická data) minimálně s „max. 80 m/s“.

Průměr vrtání brusného kotouče (5) musí přiléhat bez vůle k opěrné přírubě (8). Nepoužívejte žádné adaptéry ani redukce.

Přípustný počet otáček n_{max} musí odpovídat minimálně počtu otáček stroje při volnoběhu (viz. technická data) minimálně „max. 50 m/s“.

Po každé výměně nástroje proveďte zkoušku. Při té držte brusku oběma rukama. Brusku držte směrem od těla. Dbejte na to, aby se v blízkosti nikdo nenacházel a nechte brusku asi 30 sekund běžet.

Operace, jako leštění nejsou doporučovány pro tento stroj. Může dojít k poškození stroje nebo ke zranění pracovníka.

Pro vypnutí má bruska asi cca 10 sekund doběh. Dodržujte pokyny výrobce brusky i jejího příslušenství.

Kotouče chraňte před mastnotou i nárazem. Poškozené, pokřivené, event. vibrující nástroje nesmí být používány. Nikdy nepoužívejte řezné kotouče pro broušení! Na řezné kotouče nesmí být vyvíjen postranní tlak!

Nepoužívejte chladící kapalinu na chlazení, hrozí úraz elektrickým proudem. Při řezání nebo broušení pracujte vždy s nasazeným ochranným krytem (4)! Používejte pouze suché nástroje! Nedotýkejte se otáčejících se nástrojů, nebezpečí poranění!

Zamezte škodám, které mohou vzniknout při používání např.: poškození elektrických, plynových nebo vodovodních rozvodů a nosných zdí.

Při používání brusky na volném prostranství, připojte brusku přes FI-ochranný spínač s max. spouštěcím proudem (30mA)!

Při dlouhodobém zapnutí, aby se předešlo nechtěnému spuštění brusky, při každém vytažení zástrčky ze zásuvky nebo přerušení dodávky proudu vždy odjistěte spínač.

5 Přehled

Viz. str. 3 (prosím rozevřete)

- 1 Quicková matice
- 2 Opěrná příruba

- 3 Spínač
- 4 Aretační spínač
- 5 Signalizační ukazatel elektroniky *
- 6 Pojistka uzávěření (během neúmyslného zapnutí, popř. k dlouhodobému zapnutí) *
- 7 Spínač (pro zapnutí a vypnutí)
- 8 Tlačítko (k nastavení rukojeti) *
- 9 Rukojeť
- 10 Přídavná rukojeť/přídavná rukojeť s tlumením vibrací *
- 11 Ochranný kryt
- 12 Upínací matice *
- 13 Klíč pro dva otvory
- 14 Páčka

* v závislosti na rozsahu dodávky

6 Zvláštní vlastnosti výrobku

- Omezení rozběhového proudu pomocí pozvolného rozběhu
- Metabo „Quick“: rychlá výměna nástroje
- Bezpečné proti pootočení ochranného krytu,
- Změna úhlu ochranného krytu během sekundy
- nastavitelný bez nářadí
- Metabo VibraTech (MVT): Redukce vibrací integrovaný tlumící systém. Světelný signál informuje uživatele o zvláštní situaci např. ochrana opakovaného zapínání
- Metabo S-automatic bezpečnostní spojka: Při zablokování kotouče bude přívod proudu ihned přerušen.
- Bezpečnostní spínač Metabo: zarážka proti neúmyslného zapnutí
- Bezpečnostní spínač Metabo: Okamžité vypnutí stroje při uvolnění vypínače
- Ochrana opakovaného zapínání: zabráňuje neúmyslnému zapnutí stroje
- Ochrana proti přetížení při teplotním přetížení motoru.
- Pojistka vypnutí stroje při opotřebením uhlíků.

7 Uvedení stroje do provozu



Před uvedením stroje do provozu zkontrolujte, zda napětí a frekvence uvedené na typovém štítku odpovídají napětí a frekvenci v síti.

Síťové napojení

Zástrčka, na kterou bude bruska napojena musí být jistěna rychlou tavnou pojistkou nebo pojistným spínačem.

Stroje s označením WX

(se zabudovaným automatickým omezením rozběhového proudu)

Zásuvka, na kterou bude bruska napojena může být jistěna pojistkou s tavnou vložkou bez zpoždění nebo pojistným spínačem.

Nasazení přídavné rukojeti



Z bezpečnostních důvodů je nezbytné pracovat pouze s nasazenou rukojetí.

Rukojeť pevně našroubujte podle potřeby na pravou nebo levou stranu, nebo doprostřed.

Nasazení ochranného krytu

(pro práci s brusnými kotouči).

Ochranný kryt nasadte otevřeným uzávěrem na krk stroje (rýha se nachází ve směru šipky).

V případě potřeby je možné upnutí uzávěru dotáhnout otočením šroubu.

Rukojeť

Tlačítko (8) zamáčkněte. Rukojeť je nyní možné otočit o 90° na obě strany a zde zajistit.

Pozor! Pracujte pouze se zajištěnou rukojetí!

8 Upevnění brusného kotouče



Před každou výměnou nástroje vytáhněte zástrčku ze zásuvky, přesvědčte se, zda je bruska vypnutá spínačem a vřeteno se netočí!



Aretační tlačítko zmáčkněte pouze, jestliže se vřeteno stroje již zastavilo (jinak může dojít k poškození stroje).

Aretace vřetene

Tlačítko pro aretaci vřetene (4) zamáčkněte a rukou otočte vřetenem, až aretace znatelně zapadne.

Nasazení brusných a řezných kotoučů

Opěrnou přírubu (2) nasadte na vřeteno podle zobrazení. Dbejte na to, aby se příruba na vřetenu neprotáčela.

Řezné nebo brusné kotouče položte na opěrnou přírubu, jak je zobrazeno. Dbejte na to, aby brusný kotouč ležel na opěrné přírubě rovnoměrně. U řezných kotoučů musí plechová příruba přiléhat na opěrnou přírubu.

Upnutí a uvolnění Quick upínací matice

(závislé na vybavení stroje)

Upnutí



Při upevňování nástrojů silnějších jak 8mm, použijte místo Quick upínací matice, upínací matici (12) s klíčem (13).

Quick upínací matici (1) nasadte, jak je zobrazeno. Vřeteno aretujte. Quick upínací matici (1) utáhněte rukou ve směru hodinových ručiček. Quick upínací maticí otáčejte, dokud její vnější kroužek znatelně nezapadne. Silným otočením brusného kotouče ve směru hodinových ručiček Quick upínací matici pevně utáhněte.

Uvolnění

Zmáčkněte aretační tlačítko (4). Quick upínací matici odšroubujte.

Upnutí a uvolnění upínací matice

(závislé na vybavení stroje)

Upnutí

Upínací matici (12) našroubujte na vřeteno:

Slabé brusné kotouče (A):

Nákržek upínací matice dejte nahoru, aby mohl být brusný kotouč bezpečně upevněn

Silné brusné kotouče (B):

Nákržek upínací matice dejte dolů, aby mohla být upínací matice bezpečně upevněna

9 Použití

Zapnutí/Vypnutí



Nejprve zapněte stroj a teprve pak přiložte k obrobku!

Krátkodobé zapnutí

Bezpečnostní tlačítko (6) zamáčkněte a páčku (7) zamáčkněte. Bezpečnostní spínač (6) uvolněte. Pro vypnutí pouze uvolněte spínač (7).

Dlouhodobé zapnutí

Bezpečnostní spínač (6) zamáčkněte, páčku (7) zamáčkněte a uvolněte. Teprve teď uvolněte i bezpečnostní tlačítko (6). Pro vypnutí je nutné páčku (7) zamáčknout a uvolnit.